

Блок автоматического запуска ATS



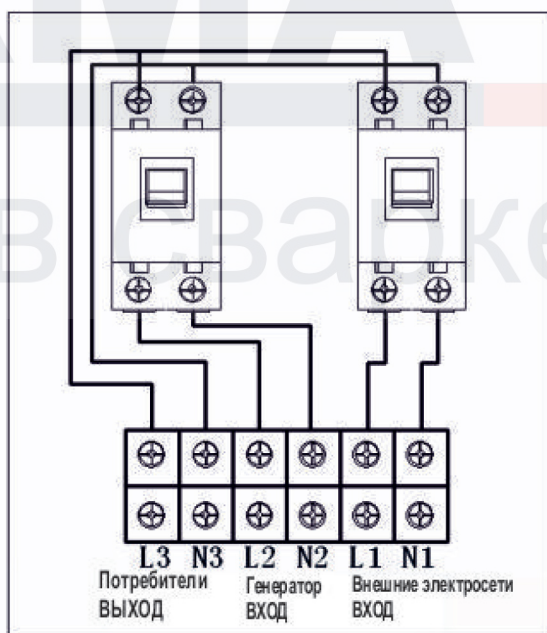
Блок ATS предназначен для обеспечения резервирования сети и автоматического управления и контроля работы электрогенератора, 220-240В, частотой 50. Система ATS контролирует входное напряжение от внешних электросетей, при исчезновении напряжения размыкает вход от внешних электросетей и запускает генератор, после того как возобновляется подача внешнего напряжения генератор автоматически выключается.



Потребители

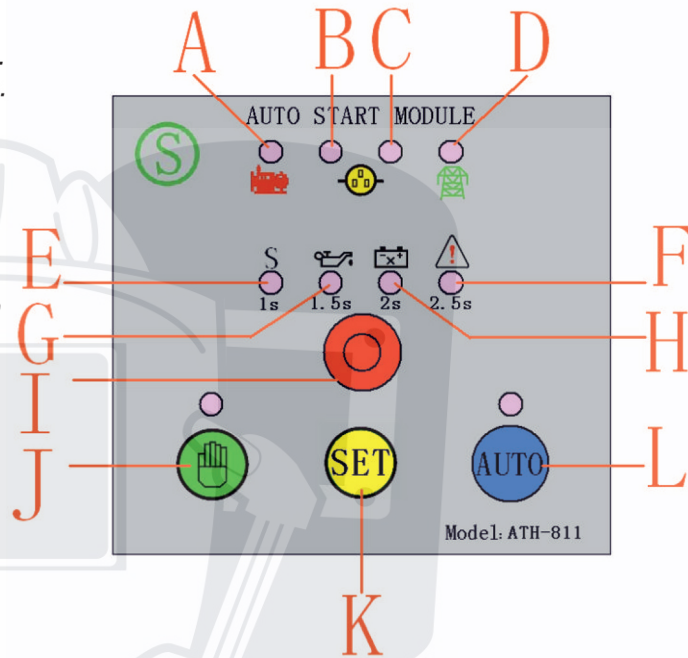


Внешние электросети



Панель управления блоком автоматического запуска ATS

- A - Индикатор работы генератора
- B - Индикатор состояния выходного напряжения.
- C - Индикатор состояния выходного напряжения.
- D - Индикатор входного напряжения.
- E - Индикатор установки времени запуска.
- F - Индикатор ошибки запуска
- G - Индикатор низкого давления масла.
- H - Индикатор ошибки заряда аккумулятора.
- I - Кнопка сброса
- J - Кнопка переключения в режим ручного запуска
- K - Кнопка установки времени
- L - Кнопка переключения в режим автоматического запуска



Управляющий модуль:

1. **Запуск вручную:** включите клавишу включения ATS на передней панели генератора, нажмите на клавишу ручного запуска, генератор немедленно запустится, чтобы заглушить генератор нажмите кнопку сброса (I).
2. **Режим автоматического запуска:** Нажмите на кнопку перевода в режим автозапуска (L), в это время блок ATS отслеживает напряжение от внешних сетей, если напряжение есть, генератор не работает, когда напряжение пропадает более чем на 5 секунд блок ATS запускает генератор и переводит питание потребителей от генератора. Если запуск генератора не произошёл в течение 6-и секунд, происходит повторный запуск, после 3 – х попыток запуска блок ATS показывает ошибку запуска (F) и прекращает попытки. После появления напряжения во внешних сетях, генератор работает ещё 100 секунд и гаснет.
3. **Установка времени задержки запуска генератора.** Нажмите и удерживайте 3 секунды кнопку SET, пока не загорится лампочка (E), нажимая снова на кнопку SET, установите требуемую задержку. (1s 1.5s 2s 2.5s) Для окончания нажмите кнопку I